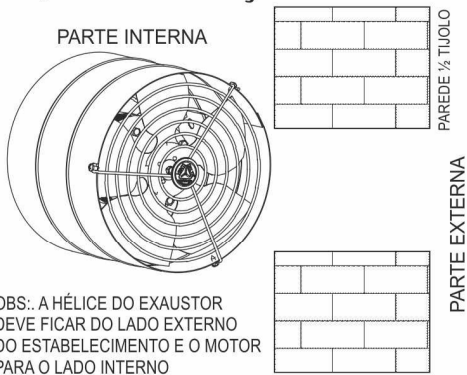


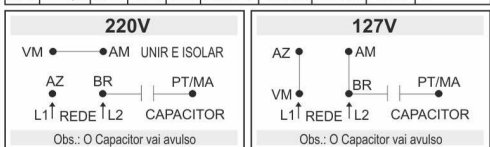
## ESQUEMA DE FIXAÇÃO NA PAREDE



OBS.: A HÉLICE DO EXAUSTOR DEVE FICAR DO LADO EXTERNO DO ESTABELECIMENTO E O MOTOR PARA O LADO INTERNO

### DADOS TÉCNICOS DO EXAUSTOR

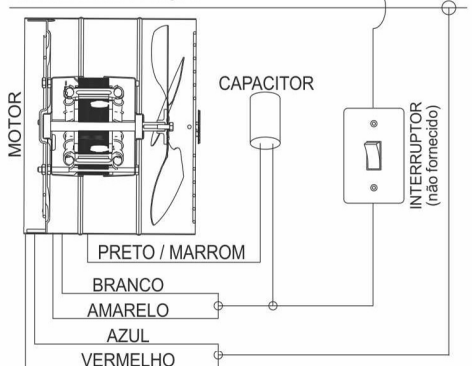
DIÂM.	ROT.	CORRENTE 127V	220V	POT.	VAZÃO	PRESSÃO ESTÁTICA	CONSUMO	NÍVEL DE RUÍDO	CAPACITOR
20cm	3400rpm	0,60A	0,30A	70w	980 m³/h	28 mmca	0,070 kWh	78 dB	2,5µFx400Vac
25cm	3000rpm	1,10A	0,60A	125w	1250 m³/h	33 mmca	0,125 kWh	80 dB	4µFx400Vac



**LEGENDA** AZ - AZUL VM - VERMELHO AM - AMARELO BR - BRANCO PT - PRETO MA - MARRON

## ESQUEMA DE LIGAÇÃO DO EXAUSTOR 127V

### REDE ELÉTRICA



**ATENÇÃO:** NÃO POSSIBILITA REVERSÃO.

### INSTRUÇÕES PARA LIMPEZA DO EXAUSTOR:

- Desligar o disjuntor da rede de alimentação.
- Desconectar os fios de ligação do exaustor ao disjuntor.
- Retirar a parte do exaustor junto com o motor.
- Retirar a caixa de gordura e proceder a limpeza.
- As demais partes do exaustor deverão ser limpas com sabão neutro.
- Colocar novamente a caixa de gordura.
- Recolocar a parte do exaustor com o motor e fazer novamente a ligação ao disjuntor.

## CERTIFICADO DE GARANTIA

• Eletro Metalúrgica VENTI-DELTA Ltda. garante seus produtos contra defeitos de fabricação pelo prazo de 90 dias por força à Lei e mais 275 dias por concessão da Venti-Delta (totalizando 1 ano), a partir da data da compra.

### NÃO INCLUSOS NESTA GARANTIA:

- Danos causados por agentes da natureza;
- Utilização em desacordo com o manual de instruções do produto;
- Violação, ajuste ou consertos realizados por pessoas não credenciadas pela Venti-Delta.
- Defeitos ou desempenho insatisfatórios provocados pela utilização do material fora das especificações ou pela utilização em rede elétrica imprópria ou sujeita a flutuações excessivas.

O prazo da "GARANTIA" será contado a partir da data de aquisição pelo consumidor, registrado em Nota Fiscal de Venda.

A assistência técnica decorrente da garantia será prestada exclusivamente pelos Serviços Autorizados, pelo revendedor da Venti-Delta de sua cidade.

É necessária a apresentação da Nota Fiscal juntamente com este Certificado, à cada solicitação de serviço da Assistência Técnica Autorizada, ficando sob responsabilidade do proprietário as despesas de transporte (Ida e Volta).

Quando for solicitada "Assistência Técnica" no local de instalação, serão cobradas as despesas de transporte e locomoção.

### ATENÇÃO! INSTRUÇÕES IMPORTANTES. NÃO INVALIDE A GARANTIA.

Seu aparelho passou por rigorosos testes de controle de qualidade antes de chegar até você. Entretanto, para obter o máximo rendimento do mesmo, leia atentamente o manual de instruções e observe o texto abaixo antes de ligar na rede elétrica.

- 1) Realize conexões em seu aparelho conforme indicações no manual de instruções.
- 2) Certifique-se de que a tensão elétrica a ser utilizada é a mesma do aparelho.
- 3) Verifique se os fios utilizados nas conexões não estão em curto, provocados por rebarbas de fios ou ligações.

Certificado de Garantia Nº \_\_\_\_\_

Nota Fiscal \_\_\_\_\_

Modelo:  INDUSTRIAL 20 cm  INDUSTRIAL 25 cm

Revendedor: \_\_\_\_\_

Endereço: \_\_\_\_\_

Computador: \_\_\_\_\_

Endereço: \_\_\_\_\_

Data: \_\_\_\_\_

**TERMO DE GARANTIA**

Qualidade Garantida VENTI-DELTA

REV. 02 - OUT/2017

06.02.001.03.004

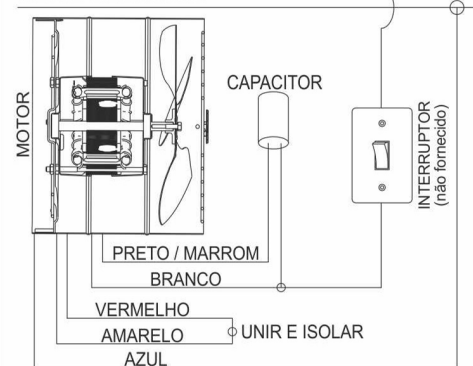


**ELETRO METALÚRGICA VENTI-DELTA LTDA.**

**TEL./FAX: PABX (17) 3531-9000**  
 AV. OCTÁVIO ADAMI, 20 - DISTR. INDUSTRIAL II  
 CEP 15813-000 - CATANDUVA - SP  
 e-mail: ventidelta@ventidelta.com.br - http://www.ventidelta.com.br  
**SAC - 08007719004**

## ESQUEMA DE LIGAÇÃO DO EXAUSTOR 220V

### REDE ELÉTRICA



**ATENÇÃO:** NÃO POSSIBILITA REVERSÃO.

### INSTRUÇÕES DE SEGURANÇA:

- Este aparelho não se destina à utilização por pessoas (inclusive crianças) com capacidade físicas, sensoriais ou mentais reduzidas, ou por pessoas com falta de experiência e conhecimento, a menos que tenham recebido instruções referentes à utilização do aparelho ou estejam sob a supervisão de uma pessoa responsável pela sua segurança.
- Recomenda-se que as crianças sejam vigiadas para assegurar que elas não estejam brincando com o aparelho.
- Ao efetuar qualquer manutenção desligue o exaustor da rede de alimentação.
- Este aparelho necessita de um disjuntor Bipolar para desligamento.

## EXAUSTOR INDUSTRIAL - 20 / 25 cm

Item	Qtd.	Descrição
16	1	Etiqueta Plástica Adesiva
22	1	Passante fio Ref. 21A
21	1	Estator 30-49mm Exaustor 20cm
20	1	Rotor Exaustor com Eixo
19	1	Rolamento 608 ZZ
18	1	Campãna Dianteira Exaustor 20cm
17	4	Parafuso Prisioneiro 3/16 x 100mm
16	1	Bucha Centro da Hélice
15	2	Conector de torção E-1 Cinza
12	2	Abraçadeira Plástica 140x3,5 mm 150°
11	1	Capacitor 2.5 µF x 400V
10	1	Parafuso M4 x 12 Cabeça Sextavada
9	1	Arruela produzida interna 20 x 4,5 x 0,90mm
8	1	Arruela Pressão M4
7	3	Paraf. AA 3,5 x 9,5 mm - Fenda Combinada
6	1	Hélice
5	6	Porca Sext. 3/16" x 5/16"
4	1	Campãna Traseira Exaustor 20cm
3	1	Montagem da grade interna e suporte do motor
2	1	Montagem da grade externa
1	1	Bumbo Exaustor 20cm Pintado

